

# MINI CORNICHE CEILING RECESSED

## INSTALLATION GUIDE

# ZANEEN®

Certified for  
North  
American  
Standards

IP65




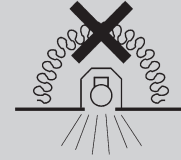












IP65

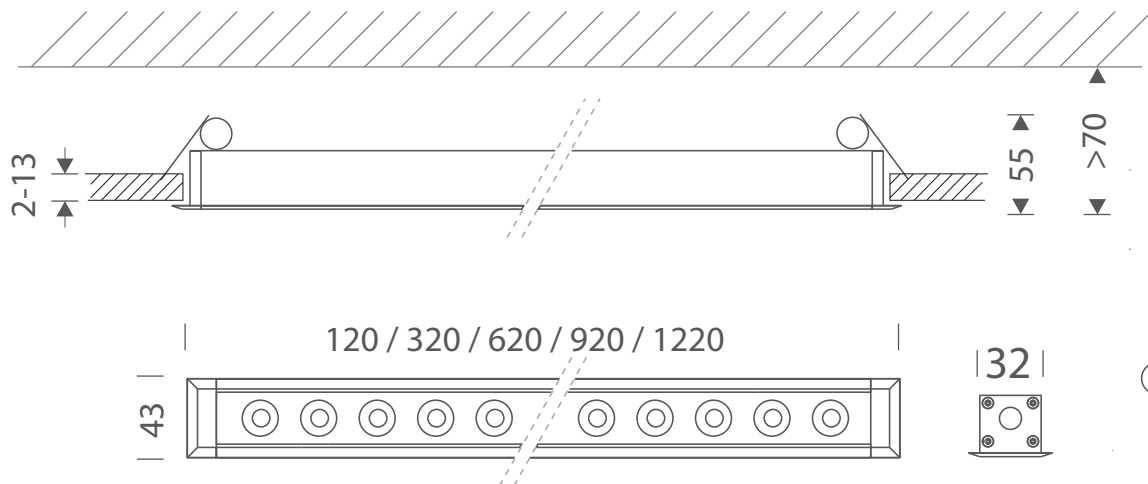


### TECHNICAL DATA

MINI CORNICHE downlight IP65 IK05   
 Risk group 1 (EN 62471:2008)



	Category	Class	Power supply
MINI CORNICHE 100	3.5W LED		24V DC
MINI CORNICHE 300	9.5W LED		24V DC
MINI CORNICHE 600	18.5W LED		24V DC
MINI CORNICHE 900	28.5W LED		24V DC
MINI CORNICHE 1200	39.5W LED		24V DC
MINI CORNICHE 100	6W RGBW LED		max. 500mA
MINI CORNICHE 300	11.6W RGBW LED		max. 500mA
MINI CORNICHE 600	23.2W RGBW LED		max. 500mA
MINI CORNICHE 900	34.8W RGBW LED		max. 500mA
MINI CORNICHE 1200	46.24W RGBW LED		max. 500mA

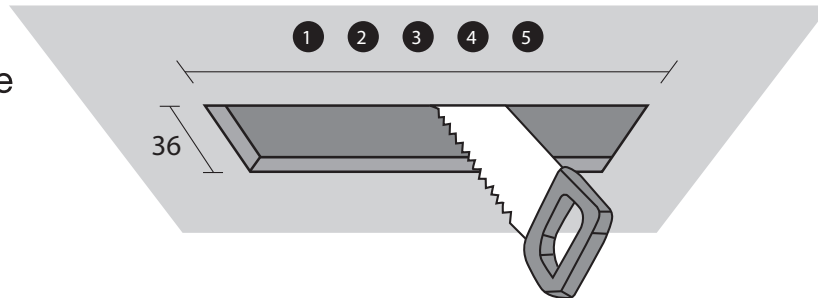


Certified for  
 North  
 American  
 Standards

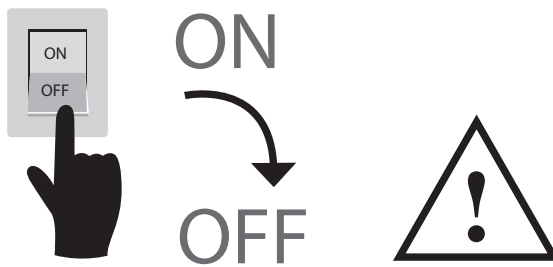
**IP65**



  
**Fixing Hole**



- ① 36x110
- ② 36x310
- ③ 36x610
- ④ 36x910
- ⑤ 36x1210



**MINI CORNICHE white led**



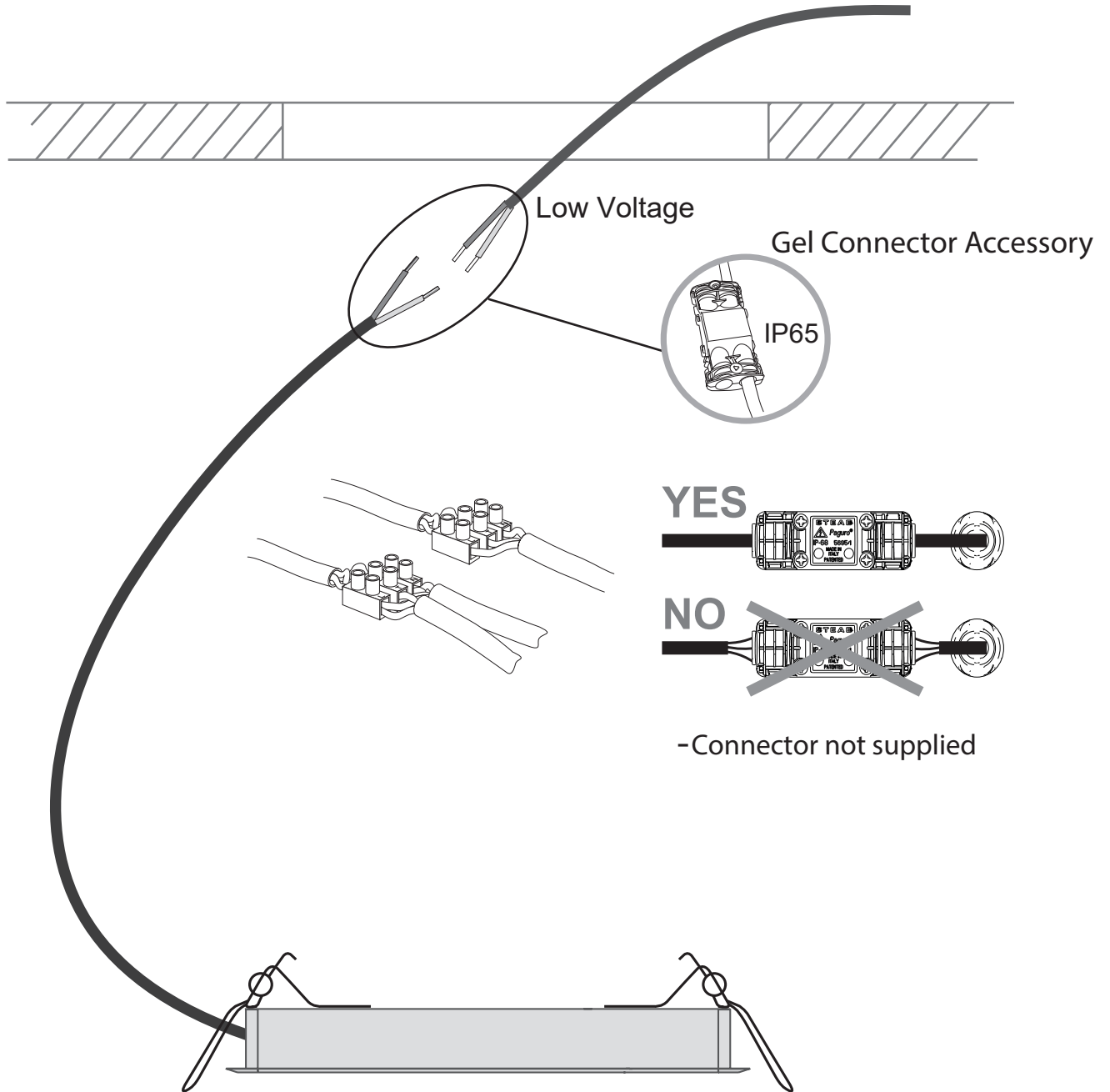
**MINI CORNICHE RGBW**





**1**

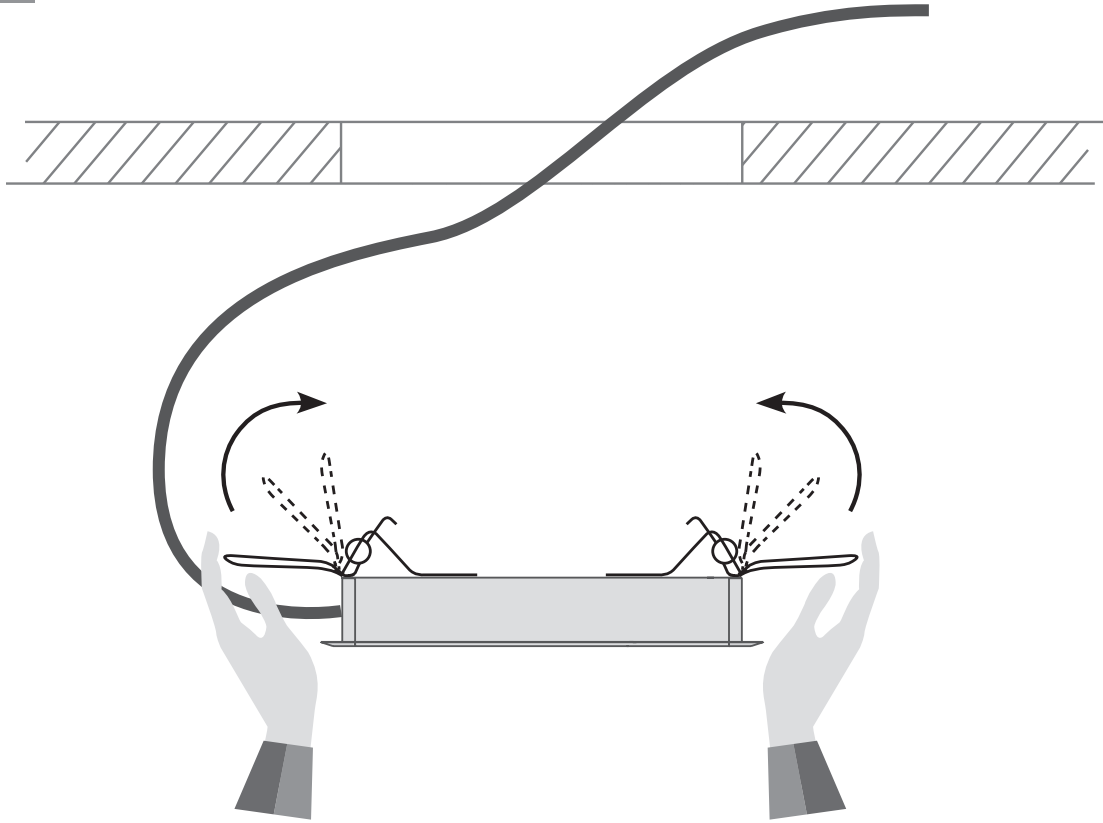
**Electrical connection**



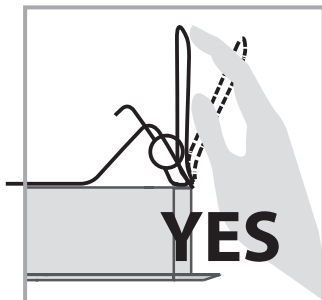
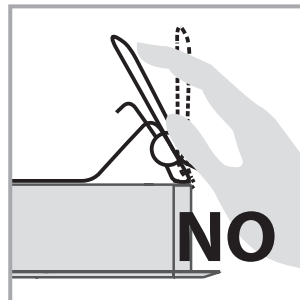


**2**

## Mounting

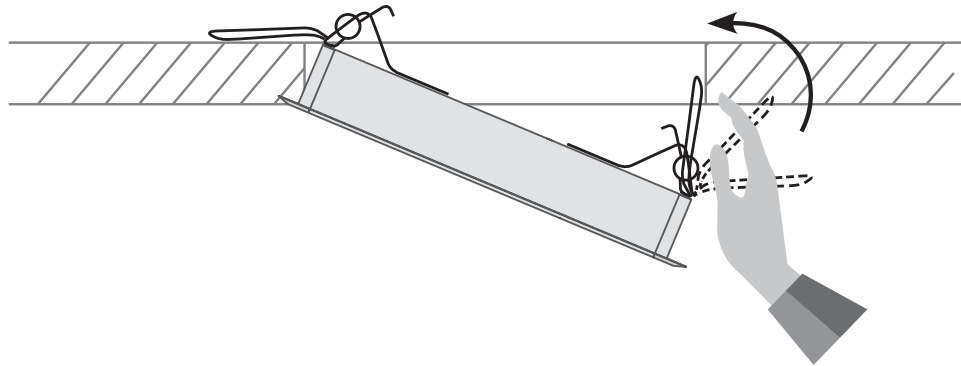


**ATTENTION!**

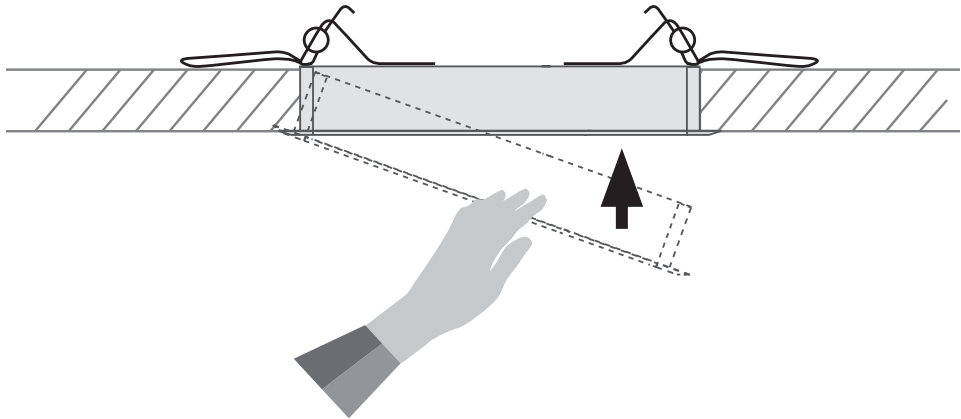




3



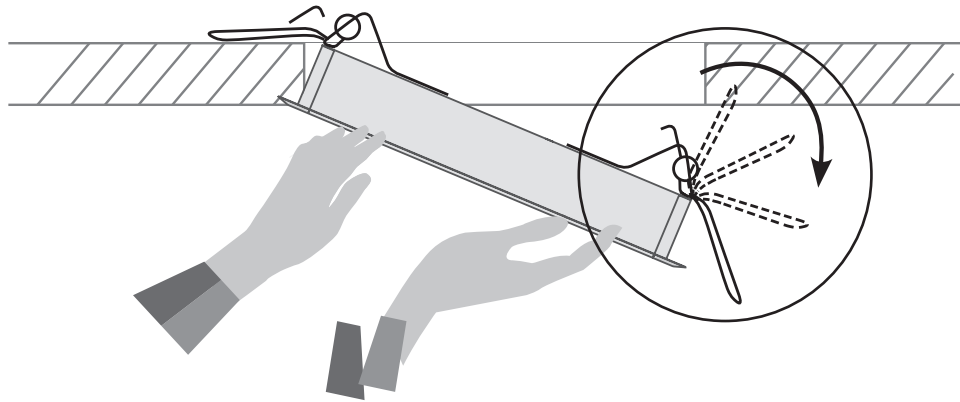
4



5

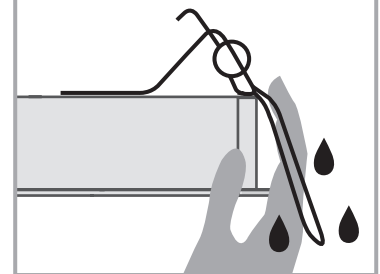


**6**

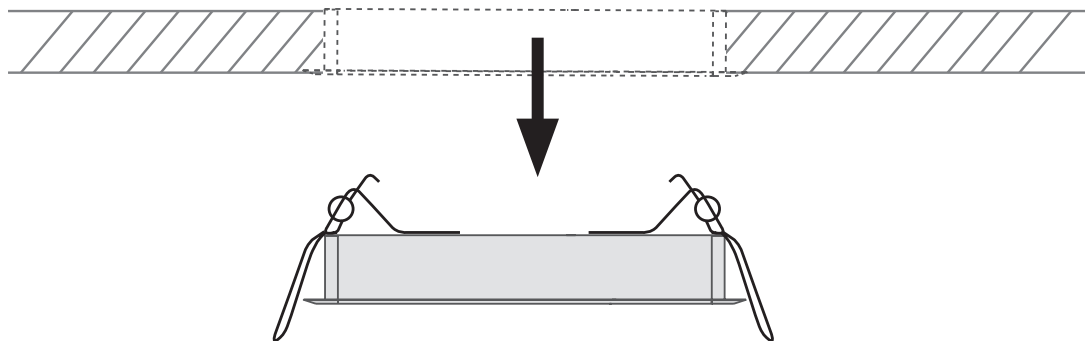


Observe the position of the springs when disassembling,  
note, risk of trapping!

**ATTENTION!**



**7**



**IMPORTANT**

Post Sales Support HQ 1-800-388-3382 support@zaneen.com



EN

- Installation and electrification must be carried out by a qualified electrician, only.
- Observe all relevant building codes and regulations.
- Prior to installation or repair: disconnect power; it is the installer's responsibility to ensure for all electrical, mechanical and thermal compatibility.
- The LED light source contained in this fixture shall only be replaced by Zaneen, or a person approved by Zaneen.
- Recommendations: Keep the instruction sheet(s) in the event of maintenance and/or disassembly.

Access detailed specification sheets and the warranty policy on the product page at [zaneen.com](http://zaneen.com).

FR

- L'installation et l'électrification doivent être effectuées uniquement par un électricien qualifié.
- Respectez tous les codes du bâtiment et réglementations en vigueur.
- Avant l'installation ou la réparation: débranchez l'alimentation électrique; Il incombe à l'installateur des'assurer de la compatibilité électrique, mécanique et thermique.
- La source de lumière LED contenue dans ce luminaire ne doit être remplacée que par Zaneen, ou une personne approuvée par Zaneen.
- Recommandations: Conservez la (les) fiche (s) d'instructions en cas de maintenance et / ou de démontage

Accéder aux fiches techniques détaillées et à la politique de garantie sur la page du produit sur [zaneen.com](http://zaneen.com)